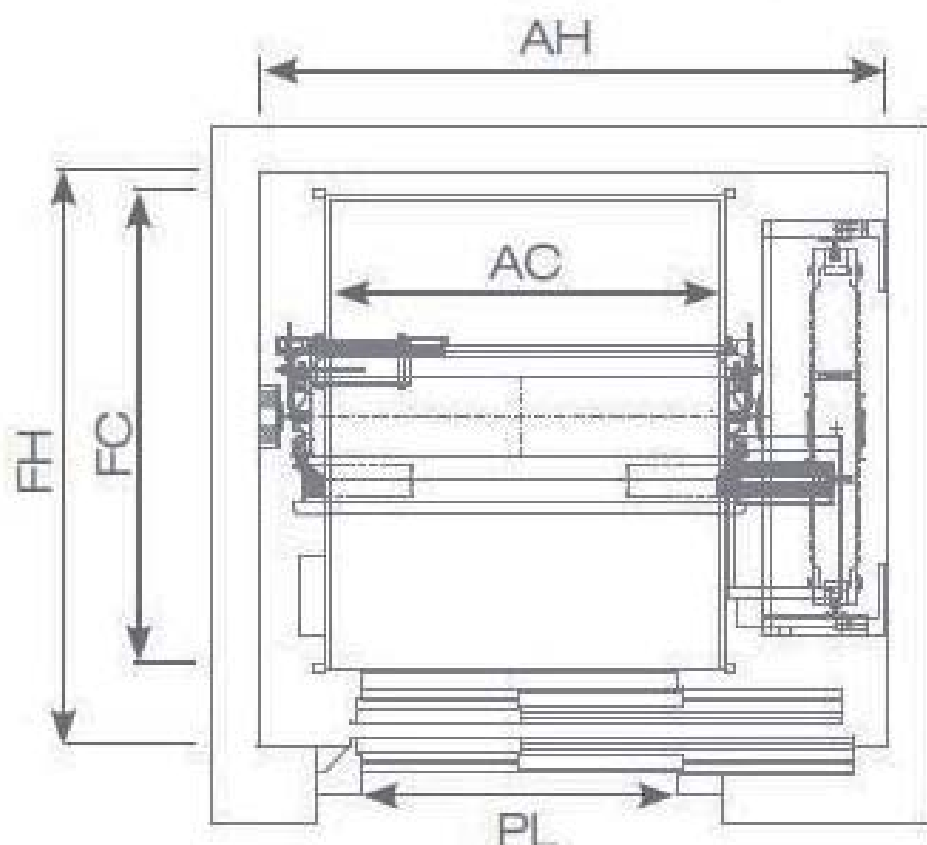


Eléctrico sin sala de máquinas

PORTICADO

Plano Planta



AH: Ancho Hueco
FH: Fondo Hueco
AC: Ancho Cabina
FC: Fondo Cabina
PL: Paso Libre

Q (kg)	AH	FH	AC	FC	PL
180	1310	960	750	750	700
225	1310	1100	750	870	700
320	1400	1300	900	1000	700
450	1500	1460	1020	1210	800
630	1600	1660	1120	1410	800
800	1930	1750	1300	1500	900
1000	1730	2350	1100	2100	900
1125	2000	2350	1250	2100	1000
1250	2050	2350	1300	2100	1000
1600	2250	2500	1500	2250	1200
2000	2150	3050	1500	2700	1300
2500	2550	3050	1800	2700	1600

• Características técnicas

Velocidad nominal	de 1 m/s 3VF hasta 1,6 m/s
Carga nominal	hasta 2.500 kg
Cable	6,5 / 8 mm. (> 1.000 kg)
Potencia	de 2,0 hasta 11,4 kw
Suspensión	2:1
Huida estándar	3.700 mm.
Foso estándar	1.200 mm.
Recorrido	hasta 45 m.
Cuadro maniobra	instalado en marco de puerta*